

屋外用FRP製ドーム・ハウジング

# RHW-2X / RHW-2XH

(寒冷地仕様)



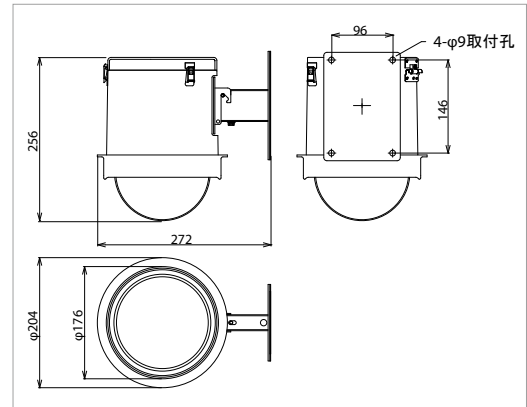
筐体の重量はおよそ2kgと大変軽く、高所への設置もスムーズに行えます。またシンプルなデザインで、設置場所を選びません。高い耐風圧性と耐衝撃性を誇り、さらに優れた断熱性とIP66準拠の防塵防水仕様で、カメラを強力に保護します。



## ■ 型番対応カメラ表

ハウジング型番	メーカー	カメラ機種
<b>RHW-21</b> <b>RHW-21 H</b>	Canon	VB-M42 (B) ,VB-H43 (B)
<b>RHW-23</b> <b>RHW-23 H</b>	Panasonic	BB-HCM581, BB-HCM580
<b>RHW-25</b> <b>RHW-25 H</b>	Panasonic	BB-SC382, BB-SC384B, WV-SC385
<b>RHW-27</b> <b>RHW-27 H</b>	AXIS	AXIS M5013, AXIS M5014
	Panasonic	WV-SW155 WV-SF132, WV-SF135
<b>RHW-29</b>	JVC	VN-H557

「X」は各ハウジングの型番です。対応カメラによってハウジング内部のカメラ用設置金具の長さが異なるため、それぞれ型番が違います。左記の表にてご使用予定のカメラに対応する型番のご確認をお願いいたします。



## ■ 製品仕様

型番	上記の対応カメラ表をご確認ください。
材質	本体部:FRP 特殊塗装 ドーム部:アクリル アームブラケット部:SUS
カラー	本体部:ライトグレー ドーム部:スモーク アームブラケット部:ヘアライン
使用環境	屋外(壁面、ポール取り付け)
防塵・防水等級	JIS C 0920 のIP66に準じる
耐風圧	最大瞬間風速:60m/s(試算値による)
ヒーター	アルミ箔ヒーター:AC100V 20W 動作条件:7°CでON 17°CでOFF ※寒冷地仕様のみ
電源	AC100V 50/60Hz
使用温度	RHW-2X :0 ~ +40°C / RHW-2XH(寒冷地仕様): -20 ~ +40°C
重量	約2.4kg
寸法	約272(D)×256(H) mm φ204
オプション	RHW-107A(ポール取付金具)

## オプション

### RHW-2X 用ポール取付金具 **RHW-107A**

ハウジング取付面

ポール取付面



※ RHW-2XH は寒冷地仕様です。※製品の仕様などは予告なく変更する場合があります。あらかじめご了承ください。  
※カメラの機種によっては、チルト上限部において、ハウジングが写りこむ場合があります。  
※こちらの表以外のカメラについても対応可能な場合があります。詳細については担当者までお問い合わせください。